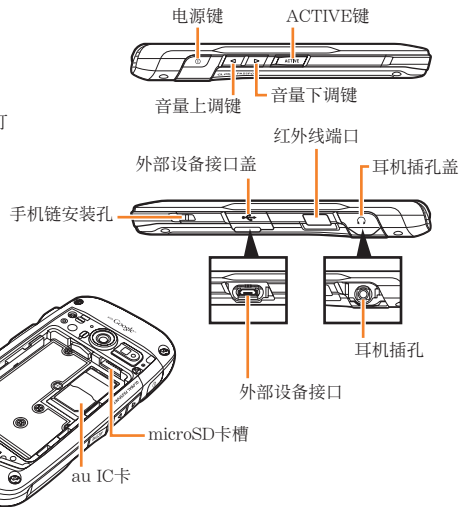
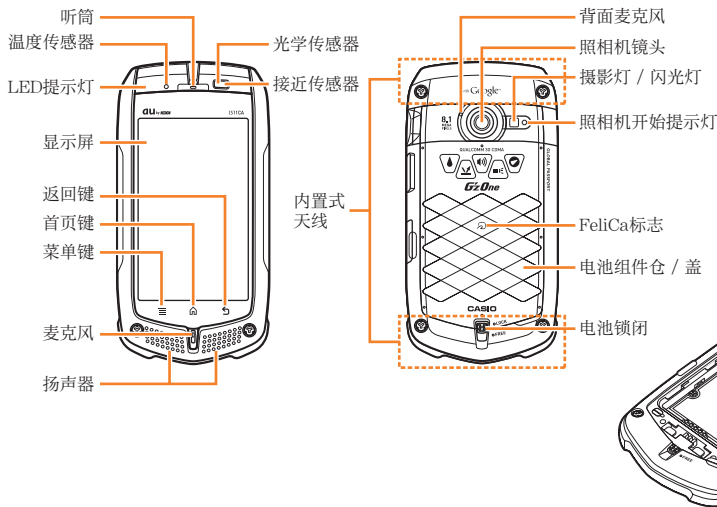
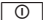



中文简易说明书 (簡易中国語版)


IS11CA au by KDDI



开启或切断电源

- 开启电源
按住  几秒钟。
- 切断电源
按住  几秒钟。▶轻按“Power off”(关闭电源)▶“OK”(是)。

切换到英语显示

在首页屏幕上: 轻按  ▶“設定”(设定)▶“言語とキーボード”(语言和键盘)▶“言語を選擇”(选择语言)▶“English”(英文)。

检查您自己的电话号码

在首页屏幕上: 轻按  ▶“Settings”(设定)▶“About phone”(关于手机)▶“Status”(状态)。

拨打和接听电话

拨打电话

在首页屏幕上: 轻按 。▶输入您想要拨打的电话号码。

▶轻按 。

结束通话: 轻按“End”(结束)。

接听电话

在电话铃声响起时, 将 拖曳到右侧。

调整听筒音量: 使用 / 。

保存和查看电话簿内的名单

保存名单

在首页屏幕上: 轻按 ▶“Contacts”(联系人) ▶ 。

▶输入数据。▶轻按“Save”(保存)。

查看名单

在首页屏幕上: 轻按 ▶“Contacts”(联系人)。

▶轻按名单查看详细内容。

使用照相机(视频和快照)

拍摄视频

在首页屏幕上: 轻按 ▶“Camcorder”(视频)。

▶轻按 开始拍摄。▶轻按 停止拍摄。

拍摄快照

在首页屏幕上: 轻按 ▶“Camera”(照片)。

▶轻按 拍摄快照。

拨打国际长途电话

举例: 想要拨打美国长途电话 212-123-△△△△

在首页屏幕上: 轻按 ▶ ▶ [0] [0] [1] [0] [1] [0] ▶ [1]

|
国际电话
呼叫号码

|
国家号码 (美国)

▶ [2] [1] [2] ▶ [1] [2] [3] ▶ △△△△ ▶ 。

|
区号

|
您要拨打的电话号码

其他手机功能

设置静音模式

在首页屏幕上: 轻按 ▶“Settings”(设定) ▶“Sound”(声音)

▶“Silent mode”(静音模式)。

想要取消静音模式, 则重复上述步骤。

如需咨询, 请致询: 客户中心

综合信息

● 从座机上请拨打: 0077-7-111 (免费)

● 从au手机上请拨打: 157 (免费)

维修、挂失、失窃

● 从座机上请拨打: 0077-7-113 (免费)

● 从au手机上请拨打: 113 (免费)